

引き出しタイプ トレー【テnder】

Tender

取り付け前のチェック

取り付けられるところ …… ステンレス・化粧板・合板・ガラス・木製テーブルなど

取り付けられないところ …… はがれやすい塗装面、コンクリート面などのざらざら面や凸凹面

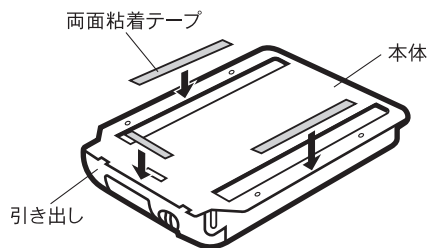
引き出しタイプトレー【テnder】の取り付け方法

ガラス・スチール製品への取り付け

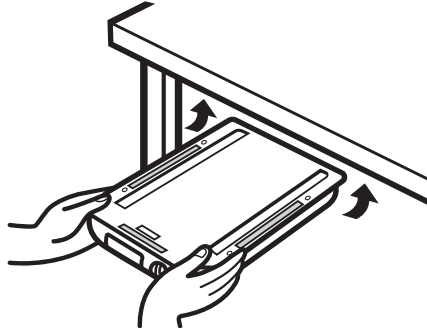
両面粘着テープ使用

1 両面粘着テープでの取り付け方法

- 接着面の汚れ、油分、サビ（スチール製品）などをよく拭き取ってください。
- 落下しないように強力な両面粘着テープを使用しております。はがした際にテープ跡が残る場合がありますので、接着面をご確認の上ご使用ください。
- テープの粘着面に手が触れないように注意して、本体に両面粘着テープを貼ってください。



- 前後を間違わないよう引き出しを確認し、接着させたい面へ両手で持ち上げるようにしてしっかりと固定してください。
- ※本体に引き出しを取り付けた後は、両面粘着テープがしっかりと馴染むまで（約1日）使用せず、十分に接着されたことを確認してからご使用ください。
- ※設置面の表面仕上げや材質により、両面粘着テープの粘着力が多少異なることがあります。



2 取り付け場所を変える場合

- 一度はがした両面粘着テープは粘着強度が弱くなりますので再度のご使用はお避けください。
 - 当社指定の両面粘着テープで本体に貼り直しご使用ください。
- ※取り外した場合、接着面の塗装がはがれることがありますので、ご注意ください。

使用上の注意

- 引き出しは必ず正しい位置でご使用ください。
- 簡易型の引き出しですので、貴重品や壊れやすいものの保管はしないでください。
- 使用後は引き出しを元に戻してください。
- 耐荷重（約1Kg）以上の収納はおやめください。
- お客様による分解・改造したものの修理などはお受けできません。

品質表示

原料樹脂
本体・取手部・ロック部： 引き出し：
ABS樹脂 ポリプロピレン
耐熱温度：80℃ 100℃
耐冷温度：-20℃ -20℃
両面粘着テープ：基材/アクリルフォーム
接着剤：アクリル系
ネジ：スチール（ユニクロメッキ）
パネ：SW-B
耐荷重：約1Kg

商品サイズ

本体サイズ：
（約）幅17.4×奥行29.2×高さ4cm
引き出しサイズ：
（内寸）（約）幅12.5×奥行23×高さ2.5cm

取扱上の注意

- 火のそばに置かないでください。
- たわし又は、みがき粉でみがくとキズがつくことがあります。
- 直射日光の当たる場所や高温になる場所に置かないでください。

※当社指定の粘着テープご入用の場合1台分（3枚）につき150円（税込）で販売しております。

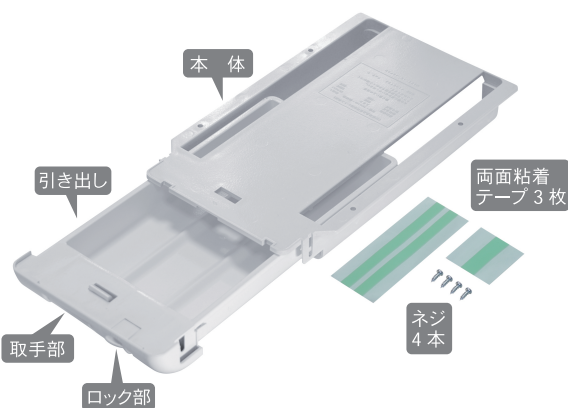
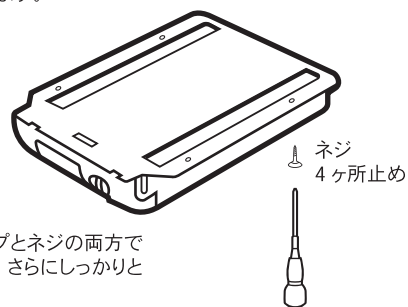
ご希望の方は住所・氏名・電話番号・数量を明記のうえ、右記の宛先にメールまたはファックスにてご連絡ください。詳細について折り返しご連絡申し上げます。

木製品への取り付け

ネジ使用

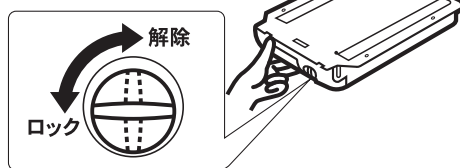
ネジでの取り付け方法

- 引き出し口の前後を間違えないように確認し、本体の4ヶ所をネジで止めてください。
- 固定面が固い場合は、キリで下穴をあけてからネジで止めると取り付けやすくなります。



使用方法

- ロック部を左に回すとロックされ、右に回すとロックが解除されます。



ISETO

株式会社 伊勢藤

〒577-0016 大阪府東大阪市長田西4丁目2番31号
TEL.06-4307-5405 FAX.06-4307-5416
URL: <http://www.isetou.com>
e-mail: isetou@gold.ocn.ne.jp

MADE IN JAPAN

