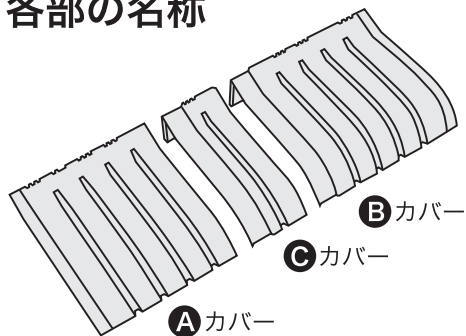


# 組み立て方法

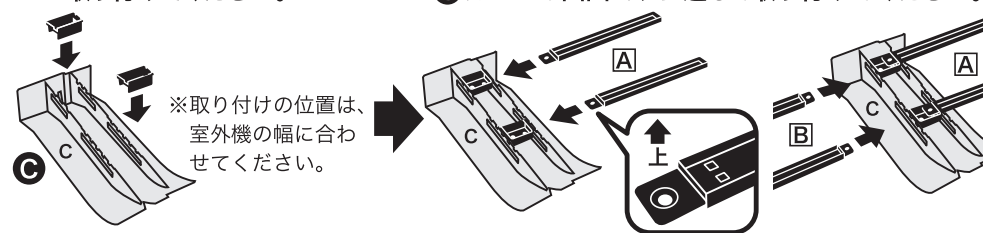
商品サイズ：幅 85.5~96× 奥行 35× 高さ 8.2cm

## 各部の名称



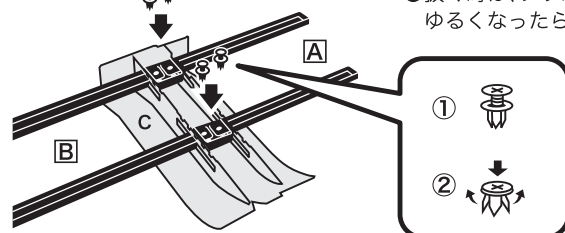
- 取り付けバー **A** 2本      **B** 2本
- ジョイント 2個
- 開脚ネジセット 4本
- 取り付けバンド 2本

**1** **◎**カバーにジョイントを取り付けてください。  
ジョイントに取り付けバー **A** 2本と **B** 2本を  
**◎**カバーの凹凸ミゾに通して取り付けてください。

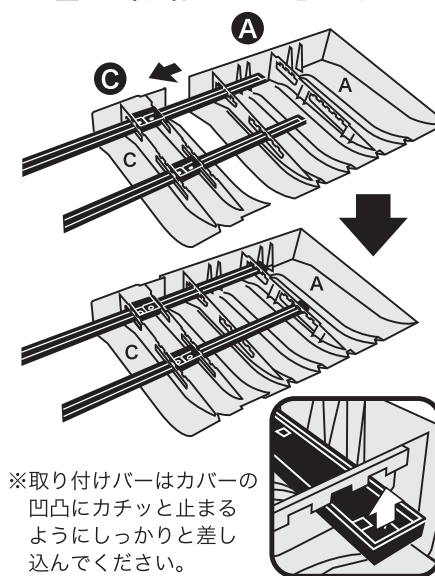


開脚ネジセットで取り付けバーを固定  
(4カ所)してください。

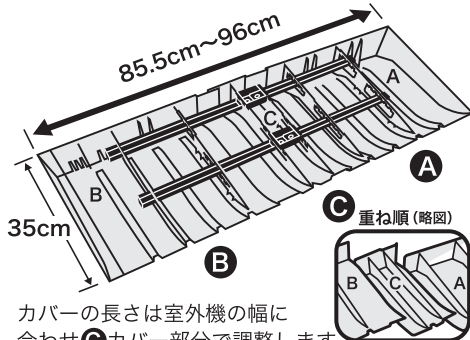
- 開脚ネジを差し込む時は止めネジを押し込むだけで、開脚ネジのストッパーが開きセットできます。
- 抜く時は、プラスドライバーを使って止めネジを回し、ゆるくなったら手で抜いてください。



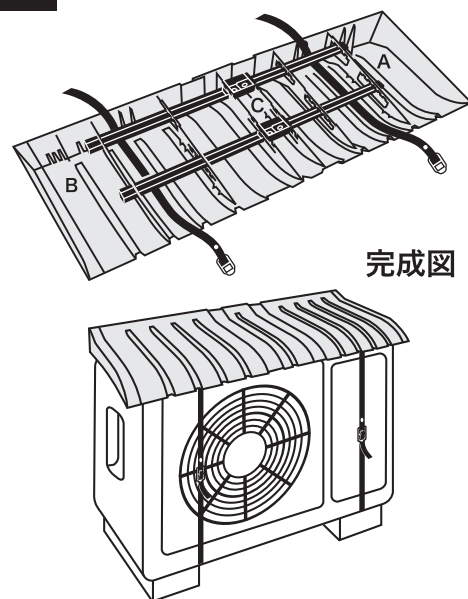
**2** **◎**カバーを下にし、**◎**カバーを上を重ねて取り付けバーを通してください。



**3** **2**のセット後、**B**カバーを上重ねて  
取り付けバーを通してください。



**4** 取り付けバンドを取り付けてください。



## バンドの結び方

