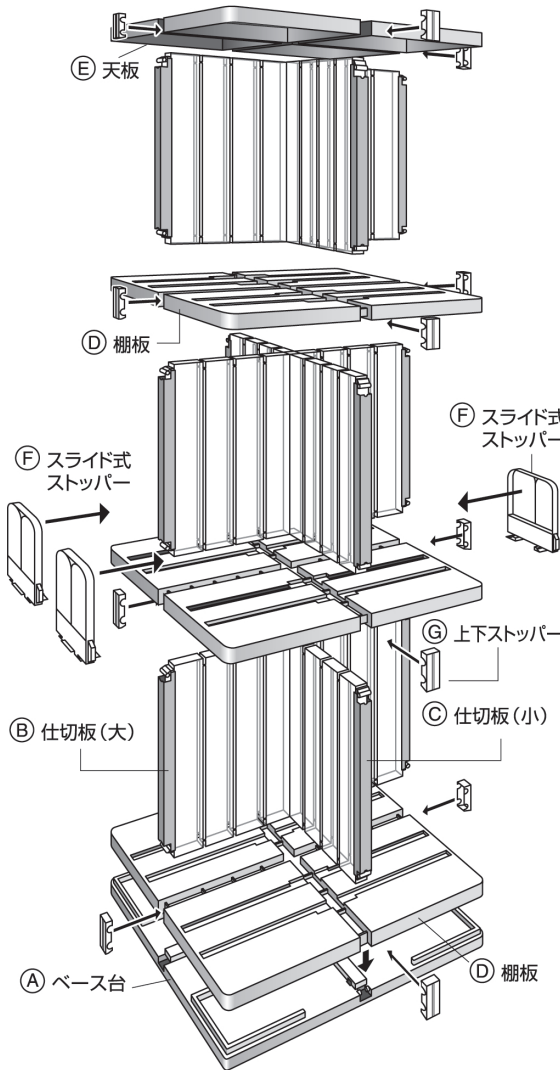
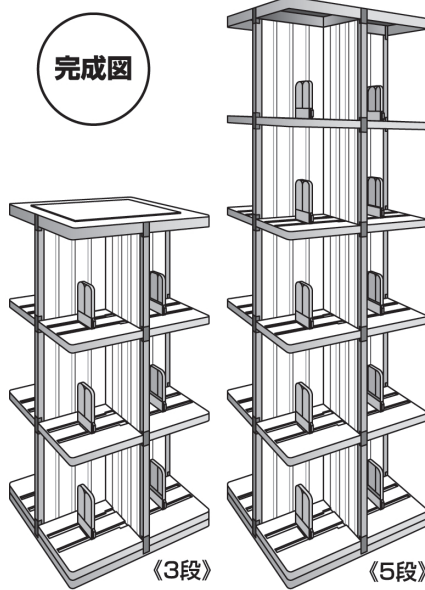


回転式 コミック・ビデオ&DVDラック

3段・5段共通 組立説明書



部品明細	3 段	5 段
(A) ベース台	1 枚	1 枚
(B) 仕切板(大)	3 枚	5 枚
(C) 仕切板(小)	3 枚	5 枚
(D) 棚板	3 枚	5 枚
(E) 天板	1 枚	1 枚
(F) スライド式ストッパー	12 個	20 個
(G) 上下ストッパー	16 個	24 個



⚠ 使用上の注意 以下の項目をかならず守ってください。製品や収納物の破損や変形・変色または、ケガの原因になります。

- 直射日光の当る場所や湿気の多い所での、ご使用は変形する恐れがありますのでご注意ください。
- 必ず水平な場所に設置してご使用ください。
- 商品の上は危険ですので乗らないでください。
- 天板には物をのせないでください。
- 使用目的以外の物は置かないでください。
- 耐荷重以上(棚板1枚あたり:約20kg)の物は置かないでください。
- 本製品に強い衝撃を与えるなど乱暴な取り扱いをしないでください。
- 転倒する恐れがありますので、本体を勢よく回転させないでください。
- 回転する部分への油性の塗布はお避けください。
- 本体が汚れた際、アルコールやシンナー系溶剤は使用しないでください。中性洗剤をやわらかい布や固く絞った濡れ雑巾で拭いてください。

家庭用品品質表示法による表示

原料樹脂	
天板・棚板	／ハイパン(クトスチロール)
ベース台・回転板	／スチロール
仕切板(大)	／スチロール
仕切板(小)	／スチロール
スライド式ストッパー	／ポリプロピレン
上下ストッパー	／ナイロン
回転コマ	／ポリエチレン
すべり止めキャップ	／スチール
ネジ	／スチール

取扱い上の注意

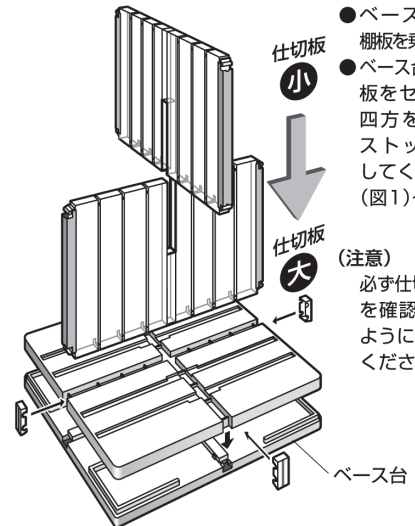
- 火のそばに置かないでください。
- たわし又は、みがき粉でみがくとききずくことがあります。
- レモン等柑きつ類の皮に含まれるテルペン、又は油腫によって変質することがあります。

大阪府東大阪市森河内東2丁目2-17
株式会社 伊勢藤
TEL 06-6783-5205
MADE IN JAPAN

PAT.P

isetou
URL : <http://www.isetou.com>

1 仕切板、ベース台の取り付け方

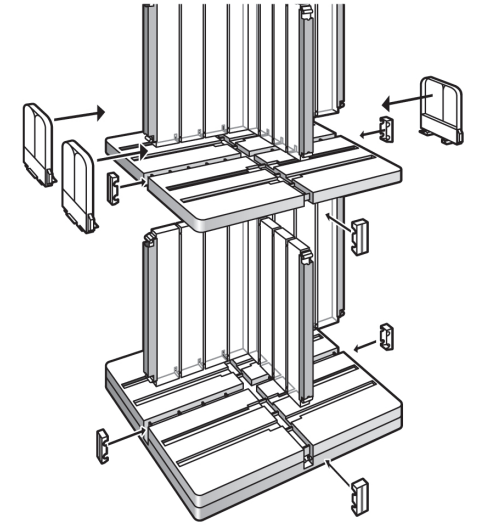


- ベース台の上から棚板を乗せてください。
- ベース台と棚板と仕切板をセットした後、四方を付属の上下ストッパーで固定してください。(図1)~(図4)

(注意) 必ず仕切板の**大小**を確認の上、左図のように組み合わせてください。

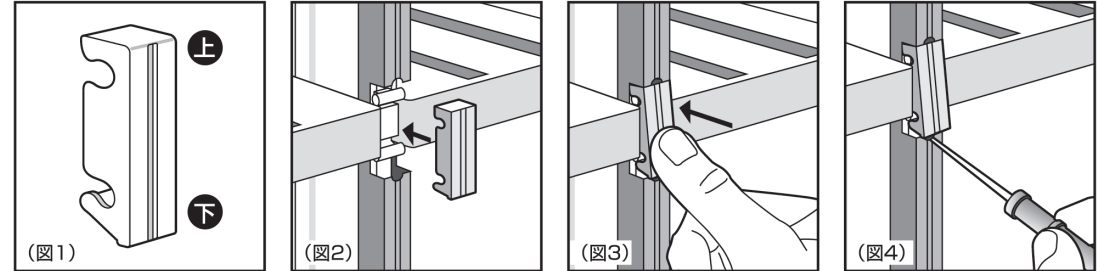
2 棚板の取り付け方

- 1で組み立てた仕切板の向きに注意して棚板を乗せてください。
- 以下、同様に仕切板と棚板を組み立て、2段、3段・・・と積み重ねてください。



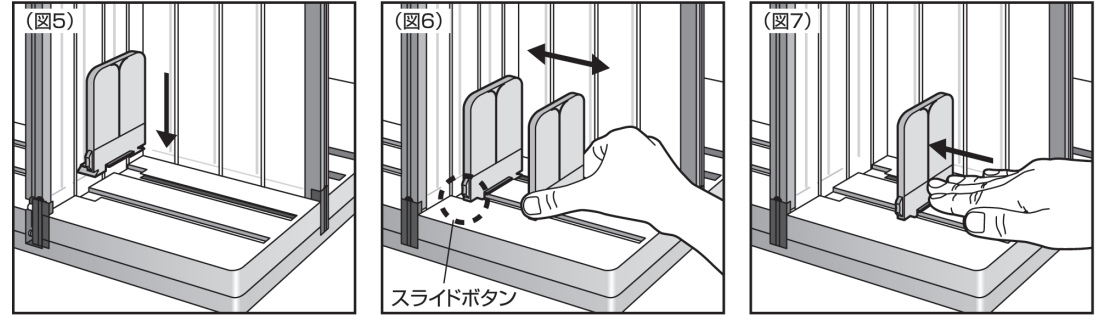
3 上下ストッパーの取り付け方

- 上下ストッパーの**上下**を確認してください。(図1)
- 上部を先にセットしてから下部をセットしてください。(図2,3)
- 上下ストッパーを外す際はキリなどの先のとがったもので外すことができます。(図4)



4 スライド式ストッパーについて

- スライド式ストッパーは棚板についているレールの広い部分からセットしてください。(図5)
- スライド式ストッパーの移動は両側の下部にあるスライドボタンをしっかりと押してから調整してください。(図6)
- スライド式ストッパーを内側に調整の際は、指で押すだけで移動させることができます。(図7)



※棚板の流線模様は、シルバーカラー特有のもの(樹脂)です。機能上の問題はございませんので、ご了承ください。